

松下 FPO/FPΣ系列电缆线



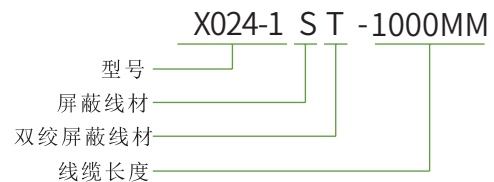
产品特点

- ◎ X024-1/2/3 将 PLC 的 I/O 模块直接引出到端子台；
- ◎ X024-10/11 将 PLC 的 2 组 8 位信号整理为 1 组 16 位的信号。

缆线规格

线规	AWG28
导体材料	镀锡铜
导线构成	7/0.127
外表包裹层	PVC

命名规则



备注：最短线长为 500MM，如需增加以 500MM 为单位递增。

选型指导

型号	类型	CN1 侧	CN2 侧
		模块	端子台
X024-1	输入线	FPO-C16T/C16CT(IN) FPO-C16P/C16CP(IN) FPO-C32T/C32CT/T32CT(IN) FPO-C32P/C32CP/T32CP(IN) FPO-E16T/P(IN) FPO-E32T/P(IN) FPO-E8X(IN) FPO-E16X(IN) FPΣ -C28(IN) FPΣ -C32(IN)	D1003 D1060 D1020 D1030
X024-2	输出线	FPO-C16T/C16CT(OUT) FPO-C16P/ C16CP(OUT) FPO-C32T/C32CT/T32CT(OUT) FPO-C32P/C32CP/T32CP(OUT) FPO-E16T/P(OUT) FPO-E32T/P(OUT) FPO-E8Y(OUT) FPO-E16YT(OUT) FPΣ -C32(OUT)	D1077 D1003 D1062 D1064 D1020 D1030
X024-3		FPΣ -C28(OUT)	
X024-10	输入线	FPO-C16T/C16CTP/CP FPO-C32T/C32CTP/CP FPO-E32T/P	
X024-11	输出线	FPO-C16T/C16CTP/CP(OUT) FPO-C32T/C32CTP/CP(OUT) FPO-E32T/P(OUT)	D1040 D1042

分类

总线模块

端子台

继电器模组

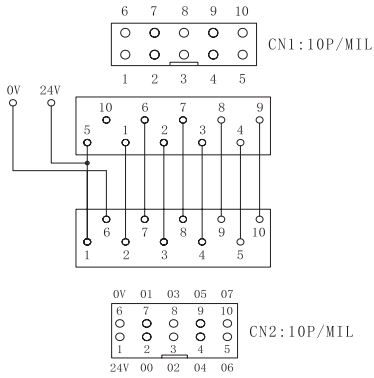
电缆线

传感器

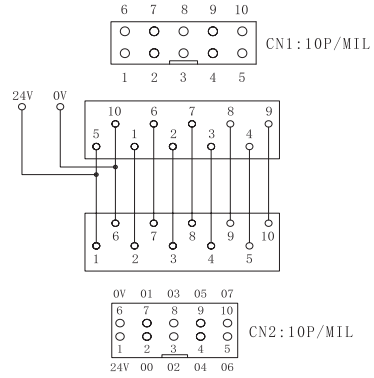
选型指南

配线图

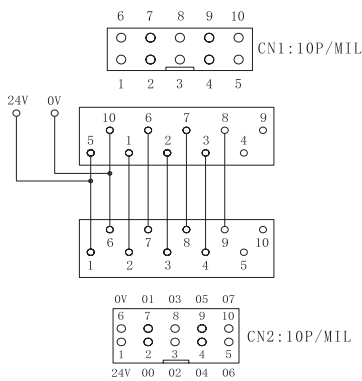
X024-1



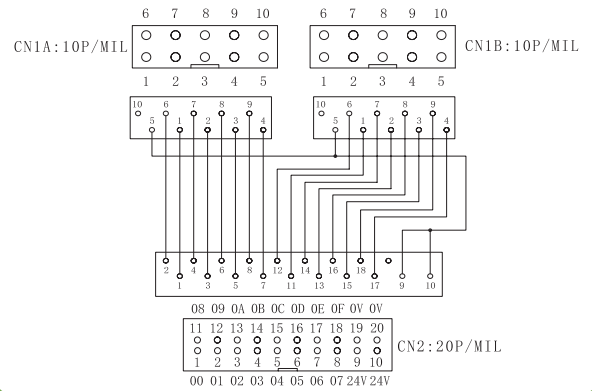
X024-2



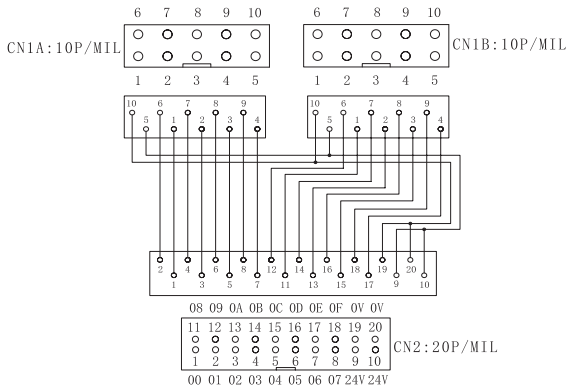
X024-3



X024-10



X024-11



分类

总线模块

端子台

继电器模组

电缆线

传感器

选型指南